

CUADERNO DE VITICULTURA

UVA DE MESA



ENRIQUE ALBUJER SÁNCHEZ

INDICE

1. **INTRODUCCIÓN:**
2. **EL MEDIO FISICO:**
 - 2.1. El clima
 - 2.2. El suelo
3. **PREPLANTACIÓN:**
 - 3.1. Labores preparatorias
4. **PLANTACIÓN:**
 - 4.1. Material vegetal
5. **SISTEMA DE CONDUCCIÓN:**
 - 5.1. Plantaciones para uva de mesa
6. **PRACTICAS DE CULTIVO:**
 - 6.1. Labores de suelo
 - 6.2. Consideraciones sobre el riego-abonado
 - 6.3. Riego
 - 6.4. Fertirrigación
 - 6.5. Poda
 - 6.6. Consideraciones generales de la poda
 - 6.7. Carga de yemas
 - 6.8. Otras prácticas culturales
7. **PROTECCIÓN FITOSANITARIA:**
 - 7.1. Plagas
 - 7.2. Enfermedades
 - 7.3. Aplicación de plaguicidas
8. **RECOLECCIÓN:**
 - 8.1. Uva de mesa

ANEXO:

Esquema de control y gestión del cultivo

Fichas:

Parte de tareas semanal

Parte de incidencias maquinaria

Parte de riego-abonado

Parte de tratamientos plaguicidas

Parte resumen tareas explotación

VITICULTURA PRÁCTICA – GUIA DE CONDICIONALIDAD

Enrique Albuje Sánchez

1. INTRODUCCIÓN:

La VITICULTURA y el cultivo de la vid, es una de las actividades que arranca desde su divulgación por parte del Imperio Romano en la época de ocupación de la Península Ibérica, para el disfrute en el consumo de los frutos de la vid y el gozo de sus productos elaborados.

Alcanza tal importancia la demanda de los frutos de la vid, tanto para consumo en fresco como para la elaboración de vinos y otros derivados, que en el transcurso del tiempo se han seleccionado variedades de vid para uno u otro destino. En la actualidad la producción de **uva de mesa** está catalogada como frutal, y de ello dependen las diferencias de cultivo con respecto a la viticultura para vinificación, al ser distintas las exigencias.

El área vitícola de producción y de referencia, se encuentra en el Medio Vinalopó de la provincia de Alicante, y mantiene una larga tradición en el cultivo, elaboración y comercialización de la uva de mesa para consumo en fresco.



La viticultura como actividad económica, requiere disponer de los recursos económicos y humanos necesarios para su desarrollo, contribuye a diversificar la economía de la comarca y a fijar su población, y representa para el conjunto económico y social, mantener una actividad empresarial y la ocupación laboral de una parte importante de dicha población

Para su gestión es conveniente enmarcarla en un modelo de empresa, con las herramientas necesarias para el registro de datos exigidos en las **normas de trazabilidad**. Con un horizonte de objetivos definidos a medio y largo plazo, sobre los productos finales a obtener, abundando en la calidad y tipicidad, y aplicando las tecnologías de forma racional, que en orden preferente se hayan experimentado en el ecosistema donde se cultiva, con la finalidad de rentabilizar el cultivo.

Este **Formato de Viticultura Práctica** pretende con su información llenar espacios sobre las BUENAS PRACTICAS AGRICOLAS, en la implantación, sistema de conducción, y proceso del cultivo de la vid de mesa, orientadas a equilibrar el desarrollo vegetativo y la producción de las plantas, con el fin de obtener la máxima calidad de los productos, con un manejo de suelo, y unas practicas de cultivo adecuadas, evitando la competencia que determinados agentes puedan ejercer sobre las plantas, reduciendo su potencial productivo.

Se propone un sistema de monitoreo en el control de plagas y enfermedades de la vid, para facilitar la aplicación práctica de la **directiva europea de 2009 sobre el uso sostenible de plaguicidas**.

La vid se contempla como planta integrada en el ecosistema, y la gestión técnica de su cultivo dentro del marco del **Sistema de Producción Integrada**, se tiene como principio la concienciación en el respeto con el medio ambiente y la biodiversidad del hábitat donde se desarrolla el cultivo, evitar la contaminación, no introduciendo elementos que lo desequilibren, en definitiva, contribuir en la sostenibilidad del ecosistema, y configurar un paisaje rural que realce el lugar.



2. EL MEDIO FISICO:

2.1. El clima.-

La Zona se caracteriza por el clima mediterráneo (Termo mediterráneo Semiárido) determinado por el predominio de periodos áridos sobre periodos húmedos, en mayor frecuencia durante el final de las fases de crecimiento vegetativo, envero, e inicio del periodo de maduración, que comprenden el Ciclo Biológico de la Vid.

Las temperaturas que se registran en la Zona, son adecuadas para el desarrollo de la vid, no obstante, se producen esporádicamente temperaturas extremas, con daños por helada en primavera, y golpes de sol en verano que afectan la producción y la calidad de los racimos. Las horas luz o luminosidad, cubren ampliamente las necesidades de la planta.

La gestión y el control que se puede hacer sobre las adversidades térmicas, se limitan generalmente a la disposición de las plantas sobre la parcela. La altura del tronco de las cepas y la orientación de las filas, pueden amortiguar los efectos negativos de las heladas y los golpes de sol respectivamente, favorecen a su vez la maduración de los racimos y las cualidades de los componentes de las bayas, mejorando la calidad en su conjunto

La pluviometría es deficitaria en cantidad y distribuida irregularmente. Se producen de forma esporádica granizadas en primavera y verano, de localización e intensidad variables.

Los desequilibrios hídricos que se producen, se corrigen con los aportes de agua calculados con la gestión del riego, resultado del cálculo del déficit hídrico de aplicación para cubrir los objetivos de producción fijados.

Dicho déficit se determina mediante el **balance hídrico** establecido entre la pluviometría registrada y las necesidades de las plantas en cada periodo del ciclo biológico expresadas en (lts. / m²). Como (ETc) producto de la evapotranspiración (ET0) registrada en la estación agrometeorológica más próxima a la zona de cultivo, y el coeficiente de cultivo (Kc) que corresponde a cada periodo del ciclo biológico de la vid ($ET0 \times Kc = ETc$).

Los daños que producen las granizadas, se pueden evitar en gran medida con la protección de las plantas mediante la instalación de mallas, que proporcionan a su vez unas condiciones de abrigo que beneficia el desarrollo vegetativo de las cepas, reducen los daños que produce el viento por derribo de pámpanos, y se asegura la capacidad de oferta de uva de calidad al mercado.



2.2. El suelo.-

De tipología diferente en cuanto a profundidad y textura, se caracteriza en general por sus contenidos en Carbonato Cálcico y Caliza Activa, en todo caso hay que adecuarlo como soporte y despensa de la vid.

Considerado como un medio vivo, alberga en sus distintos horizontes, nichos ocupados por una flora y fauna determinada que contribuyen a la formación de dicho soporte y despensa de las plantas.

Con el manejo del suelo, se deben evitar las labores que mezclen los distintos horizontes con los nichos que ocupan la flora y fauna adaptada al medio que les rodea, y aquellas otras que favorezcan la erosión y en consecuencia la pérdida y degradación del mismo. La destrucción de los agregados facilitan el apelmazamiento, dificultan el drenaje y contribuyen a la asfixia radicular de las plantas.

Es aconsejable mantener un nivel adecuado de humus en el suelo, con aportes periódicos de materia orgánica de origen vegetal (estiércol compostado con una relación C/N entre 40-60, las plantas adventicias de la cubierta vegetal del suelo, restos de poda, que no contribuyan a aumentar los índices de inóculo de las enfermedades perjudiciales de las plantas de cultivo), muy necesaria particularmente en los suelos pobres. Dicha materia orgánica contribuye a la multiplicación de microorganismos beneficiosos de flora y fauna, que activan su transformación en productos para la formación de los agregados y el complejo arcillo-húmico, mejorando el suelo en su conjunto, aportando a su vez nutrientes de liberación lenta en cantidades apreciables que asimilan las plantas.

La práctica de la fertilización del suelo, trata de compensar el déficit producido en su riqueza de naturaleza mineral asimilable por las plantas, por el total de elementos extraídos para su nutrición y formación de las distintas producciones, y con ello evitar el empobrecimiento del mismo.

El suelo adecuado para el cultivo de la vid, es el **franco-arenoso, casajoso, profundo, con buen drenaje**, orientado a solana en zonas menos cálidas, y a umbría en zonas cálidas.

No es recomendable situar el cultivo de la vid en los terrenos particularmente arcillosos, húmedos, con la capa freática alta propensos al encharcamiento, de gran riqueza natural y con contenidos que sobrepasen el 2% de materia orgánica.

Descartando para el cultivo de la vid, las parcelas cuyas plantas cultivadas hubieran sido afectadas por los hongos de suelo **Armillaria**, **Rosellinia** o se hubiera detectado la presencia de los mismos.

Es conveniente retrasar la replantación sobre aquellas parcelas que han sido ocupadas con cultivos de vid, olivos, almendros, u otros cultivos leñosos, estableciendo una demora de dos tres años mínimo, con una alternativa de cultivos herbáceos cereales-leguminosas, para reducir los efectos del “cansancio de suelo”.

3. PREPLANTACION:

Para tener un conocimiento del suelo, en los aspectos físico, químico y biológico, se hace necesario abrir catas con profundidad, en las distintas zonas de la parcela, con la finalidad de estudiar el perfil, hacer una prospección sobre su flora y fauna, y extraer las muestras de tierra correspondientes para realizar un análisis completo, físico, químico y biológico, que informe de la caliza activa, de las reservas nutritivas asimilables por las plantas, de la flora y fauna microscópica existente, todo ello indicativo de su riqueza y estado sanitario.

Si en la prospección y análisis del suelo, aparecen los parásitos NEMATODOS, GUSANOS BLANCOS, CASTAÑETA, es preferible aplazar la plantación mínimo dos-tres años (creando unas condiciones naturales adversas a su reproducción), a realizarla de inmediato utilizando la desinfección del suelo por métodos químicos, costosos económicamente, de eficacia limitada, y que pueden provocar su desequilibrio.

3.1. Labores Preparatorias.-

Previo a la plantación, es necesario realizar una labor en profundidad, para abrir espacios que puedan ser ocupados por el agua y el aire, y crear unas condiciones adecuadas al desarrollo de la flora y fauna beneficiosas, precursoras de la ocupación del sistema radicular de la vid, y a su vez extraer todo resto de material vegetal leñoso de cultivos anteriores si los hubo, para su eliminación.

Para la realización de la labor en profundidad, es recomendable utilizar en general el **topo o subsolador**, sobretodo en los suelos con perfil de capas rocosas próximas a la superficie, abriendo espacios en la estructura del subsuelo sin modificarla en gran medida. En aquellos casos que requiere exponer las capas más profundas del suelo en la superficie, cuando su perfil es uniforme y profundo, se utiliza la **vertedera** que voltea la tierra. Con el **topo o subsolador** el terreno se debe encontrar con un grado de humedad próximo a la marchitez, y con la **vertedera** el grado de humedad del suelo debe ser un poco superior al grado de marchitez para evitar la formación de grandes “terrones”.

Dichas labores se deben realizar en verano época de escasas lluvias, ello permite tener mayor margen para determinar el momento de hacer la labor en unas condiciones óptimas, y da lugar al asentamiento del suelo previo a la plantación.

Con las labores complementarias de suelo previas a la plantación, se aprovecha para incorporar aquellas enmiendas químicas u orgánicas que los resultados del análisis del suelo hubieran indicado, así como el acondicionamiento del mismo para la plantación.



La finalidad de las labores de roturación y preparación de la parcela debe ser doble, adecuar las condiciones del suelo para que las plantas puedan desarrollar el sistema radicular sin dificultad, y en lo posible, conformar unidades parcelarias lo más homogéneas con respecto a la textura del mismo, y viables a la mecanización, creando márgenes de contención que obstaculicen los efectos que pueda producir la erosión, y a su vez, proporcionen albergue y sirvan de reservorio de la flora y fauna auxiliar de superficie, principalmente en las grandes concentraciones de cultivo.



4. PLANTACIÓN:

4.1. Material Vegetal.-

La relación de patrones y variedades de vid, de las que se puede disponer para realizar una plantación, está contenida en el Real Decreto 1472/2000 y la actualización del anexo V por la Orden APA/1281/2005 de 28 de Abril, siendo de obligado cumplimiento.

En lo que respecta a los patrones, el citado Real Decreto y su actualización, dispone que el material vegetal tiene que ser adquirido en los viveros legalmente autorizados, siendo recomendable que sea certificado, garantizando la selección y sanidad del mismo. Se elegirá en todo caso en función de la Caliza Activa del suelo, resultado del análisis de tierra realizado y de la afinidad con la variedad de vinífera elegida a injertar cuando la plantación se realiza con barbado sin injertar. Es aconsejable plantar los caracterizados más vigorosos, sobre terrenos de baja fertilidad, y los de menor vigor, sobre los terrenos más fértiles.

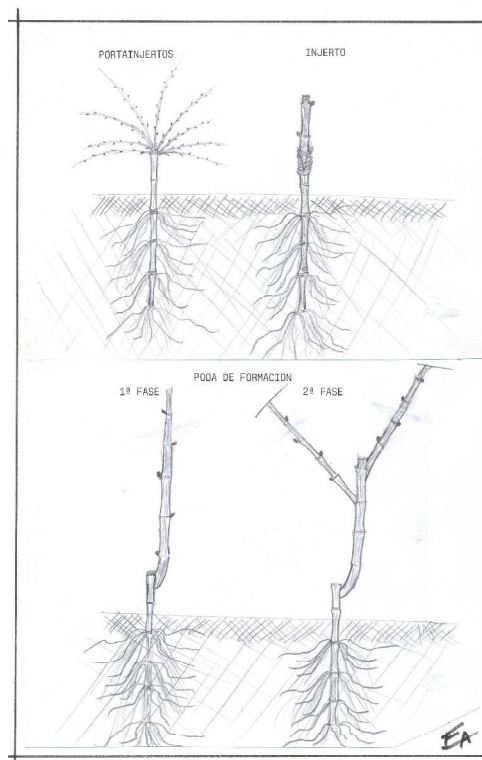
A continuación se inserta un cuadro resumen, con los portainjertos plantados en la Zona, con mayor frecuencia.

CUADRO RESUMEN DE PORTAINJERTOS

PORTAINJERTOS	LÍMITE CALIZA ACTIVA	VIGOR	RESISTENCIA A LA SEQUÍA
RUPESTRIS DE LOT	14 %	ALTO	MEDIA
161 – 49 COURDET	25 %	MEDIO	BAJA
41 – MILLARDET	40 %	MEDIO	MEDIA
420 – MILLARDET	20 %	BAJO	BAJA
1103 – PAULSEN	17 %	ALTO	ALTA
99 – RICHTER	17 %	ALTO	BAJA
110 – RICHTER	17 %	ALTO	ALTA
140 – RUGGERI	20 %	ALTO	ALTA
S04	17 %	MEDIO	BAJA



La época de plantación es la estación de invierno con plantas a raíz desnuda, pudiendo realizarse en otras épocas del año si las plantas van con cepellón. El barbado, puede ser con injerto realizado en taller, y sin injertar, que se realizaría sobre el terreno una vez plantado. En todo caso, es conveniente que la zona patrón-injerto, quede sobre la superficie del suelo, con ello se evita el franqueo de la variedad, reduciendo problemas sanitarios a la planta por las heridas que hay que practicar, y costes económicos que generan las operaciones de eliminar las raíces que emite la zona de injerto, cuando queda enterrada dicha zona.



Es conveniente considerar la profundidad a la que se debe realizar la plantación en el terreno, y hacerla lo suficientemente profunda (máximo cincuenta centímetros) para que la situación del sistema radicular, amortigüe los efectos que produce el estrés hídrico en situaciones extremas durante los periodos áridos que caracterizan los ecosistemas que conforman la Zona, a diferencia de otras Áreas Vitícolas con condiciones hídricas adecuadas a plantaciones con menor profundidad. Es cierto que con el sistema de riego por goteo con un funcionamiento continuado, las plantas vegetan adecuadamente a cualquier profundidad de plantación, no obstante hay que tener en cuenta y prever situaciones extremas, para aquellas plantaciones que la mayor parte del sistema radicular se desarrolle próximo a la superficie del suelo, ya que la planta sería más vulnerable a los desequilibrios hídricos.

De las variedades de uva de mesa cultivadas, Aledo, Ideal, Red Globe, la variedad Aledo es típica de la Comarca del Medio Vinalopó, son variedades con producciones importantes presentes en los mercados, se cultivan otras de menor representación y es necesario ampliar el número, entre ellas las apirenas para complementar la oferta en el tiempo, y diversificar el color y sabor de las bayas. La elección de variedades de uva de mesa a introducir, se debe realizar basándose en los estudios e informes de marketing sobre mercados y consumo, en definitiva sobre la demanda.

Previo a la implantación de una nueva variedad, es aconsejable disponer de las pruebas que aporten información sobre la adaptación de las plantas al hábitat que van a ocupar, y la respuesta de la fructificación a mantener sus características de origen.

Con la finalidad de mantener un **patrimonio genético varietal**, es conveniente realizar la **selección masal continua** para crear una población de pies madres autóctonos de la explotación. Aconsejando realizar controles del estado sanitario de los pies seleccionados, principalmente los virus que afectan a la vid e inciden sobre la cantidad y calidad de los frutos, dando garantía a su vez de la sanidad de la madera objeto de multiplicación, y considerando positivo el mestizaje de los distintos clones que puedan derivar de la variedad, siempre y cuando aporten cualidades positivas.

5. SISTEMA DE CONDUCCION:

Los recursos **económicos** y **humanos** disponibles, dimensionan la empresa, y el planteamiento del sistema de conducción, determina el **Potencial Productivo** de la vid, de acuerdo con los objetivos prefijados en lo que respecta a la cantidad y calidad de las producciones. La vid para producción de uva de mesa está catalogada como frutal, la explotación del cultivo se plantea sobre parcelas con dotación de agua y las plantas apoyadas sobre estructuras.

Las modificaciones del **medio físico** (transformaciones en regadío), y las transformaciones en general, se deben ajustar a la normativa medioambiental vigente, y se debe actuar en todo caso, de acuerdo con el marco establecido de un desarrollo sostenible de explotación.

En un concepto amplio, el sistema de conducción contempla la forma de las cepas y su distribución en la parcela, en el aprovechamiento óptimo de la colonización del suelo y del espacio atmosférico, caracterizado por los parámetros:

AGRONOMICOS.-

Densidad de plantación

Marco de plantación

Disposición de la cepa (arquitectura)

ECOFISIOLOGICOS.-

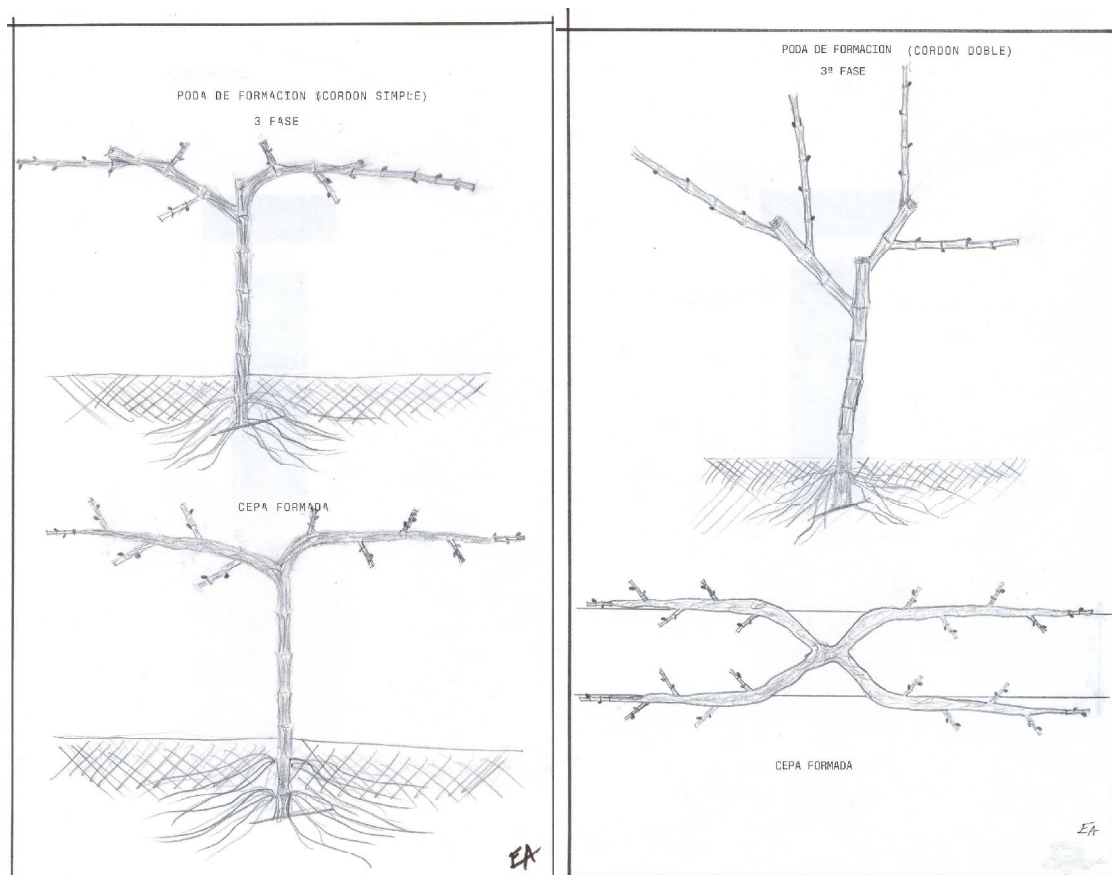
Superficie foliar total

Superficie foliar expuesta

Microclima lumínico y térmico

La arquitectura de las cepas, se define a partir del planteamiento de objetivos dirigidos principalmente sobre su longevidad, producciones, facilidad en la realización de las distintas tareas, entre otros. Aprovechando la plasticidad de la vid, se le puede dar la formación que facilite el recorrido de la savia para mantener el vigor y la producción de las plantas para alcanzar una longevidad pretendida.

Las formaciones en espaldera propuestas, en base a los planteamientos indicados anteriormente, facilitan las distintas tareas a realizar con respecto a la formación en parral alto, los racimos generalmente son de menor tamaño, siendo el número de plantas/Ha mayor. La mayor inversión en la plantación, se compensa con el mayor rendimiento en la ejecución de las tareas de cultivo que reduce costos, y en un tamaño de racimos más comerciales.



Al margen de decisiones personales particulares y especiales, se proponen los marcos de plantación y las densidades siguientes:

5.1. Plantaciones para uva de mesa.-

A) Marco de plantación 3 x 2 metros
Densidad 1500 plantas/Ha. Aprox.
Calles de tres metros de ancho

B) Marco de plantación 2,8 x 1,8 metros
Densidad 2000 plantas/Ha. Aprox.
Calles de 2,80 metros

C) Marco de plantación 2,6 x 1,5 metros
Densidad 2500 plantas/Ha. Aprox.
Calles de 2,60 metros



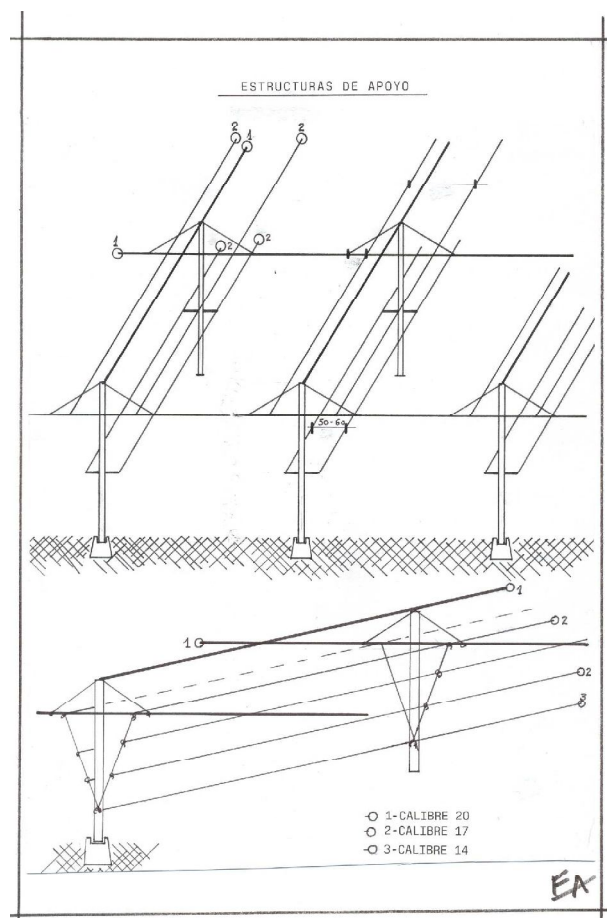
Por tratarse de un sistema de conducción que requiere abundante mano de obra, es conveniente hacer una evaluación de la penosidad y peligrosidad que representan para los operarios la ejecución de las diversas tareas, ajustando dicho sistema y adecuando las estructuras de apoyo a la arquitectura de las cepas, para que dichas tareas las puedan realizar las personas en posición lo menos penosa posible, buscando a su vez la mejora en el rendimiento del trabajo.

Los materiales de la estructura de apoyo pueden ser de madera o metálicos, y el montaje de las misma, debe reunir las características para establecer la malla de protección antigranizo, con postes en vertical de una altura máxima de tres metros sobre la superficie del suelo. El sistema de apoyo de las plantas sobre estructura en “Y”, con los planos inclinados entre 1,5/1,8 metros de ancho, y ángulo de inclinación variable, que permita el paso de la maquinaria por las calles, formadas con los

pámpanos-sarmientos en su libre crecimiento hacia arriba y cogidos sobre dichos planos inclinados. Con este tipo de estructura de apoyo, se evitan el enrollado y despunte de pámpanos de la vid, consiguiendo mayor masa foliar expuesta y una reducción en los costos económicos.

La altura de los troncos de las cepas, entre ochenta-noventa centímetros, se considera adecuada, para facilitar las distintas labores, y en cierta medida, reducir los efectos perjudiciales que tienen las inversiones térmicas en primavera sobre las brotaciones.

Las filas que forman la plantación deben tener orientación N-S, siendo flexibles en su trazado y permitiendo pequeñas desviaciones cuando la parcela lo exija, ello proporciona mayor superficie foliar expuesta, favoreciendo las funciones fisiológicas de la vid. A su vez se crea un microclima alrededor de los racimos, que amortigua los efectos que producen las temperaturas máximas extremas, en las horas centrales del día, favorece la maduración de los mismos, al quedar más expuestos a la luz solar, reduciendo las altas humedades a su alrededor y en consecuencia las pudriciones.



6. PRACTICAS DE CULTIVO:

La ejecución de las tareas a realizar en el cultivo durante el **Ciclo Biológico de la Vid**, tienen como finalidad proporcionar a las plantas unas condiciones para un desarrollo vegetativo equilibrado y unas producciones en cantidad y calidad de acuerdo con los objetivos prefijados. Deben ser compatibles con el respeto a la biodiversidad, cuidando en lo posible las agresiones al medio ambiente y evitando su contaminación, haciendo el cultivo económicamente rentable, con producciones exentas de residuos tóxicos.

La gestión y ejecución de las distintas prácticas de cultivo, es el método por el cual, se puede influir sobre las componentes **del potencial vegetativo** de la vid, orientando la ejecución de la labor al componente que interese producir, entre los siguientes:

Madera.- La producción está en razón directa con el vigor de la planta, determinado por el grosor de los sarmientos y la longitud de los entrenudos, vigorizando la planta se obtiene el resultado.

Masa Foliar.- No es directamente proporcional con el vigor de la cepa, depende de la carga y brotación equilibrada de yemas francas. El conjunto de masa foliar se debe mantener hasta final de ciclo de la vid, constituye el laboratorio de síntesis de todos los compuestos que produce, tanto los esenciales que intervienen en sus procesos vitales, como los secundarios.

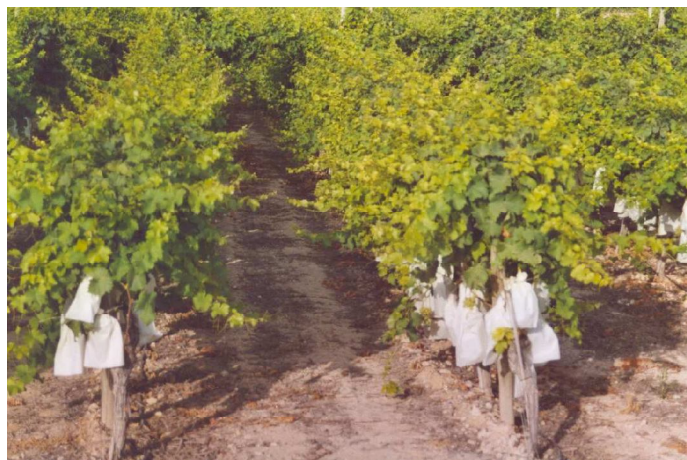
Frutos.- El número de racimos lo proporciona la carga de yemas francas y el **índice de fertilidad** de las mismas, que depende del rango que ocupan en el sarmiento.

Calidad.- Está en relación directa con la masa foliar activa durante el periodo de maduración de los racimos, en una proporción equilibrada masa foliar, número de racimos.

Las pérdidas forman parte de la expresión del potencial vegetativo, se producen cuando se restringe el número de yemas francas, y se provoca la brotación de yemas adventicias o dormidas, y cuando se alargan los recorridos de la savia, bien porque el sistema vascular se prolonga por los cortes de madera con la poda, o porque las yemas se encuentran muy alejadas del sistema radicular.

Expresadas las componentes del potencial vegetativo en una ecuación de valores, resulta que si se pretende aumentar la cantidad de producción de frutos, la calidad de los mismos queda reducida. Igualmente el debilitamiento de la planta se produce, si propiciamos las actuaciones que incrementen las pérdidas mencionadas.

Cuando se planifican las distintas labores de cultivo, es conveniente tener conocimiento de las distintas fases que constituyen el ciclo anual de la vid, y ajustar la ejecución de la labor con la fase de dicho ciclo biológico para que haya una concordancia, en el intento de optimizar la labor con las funciones fisiológicas de las plantas y no se produzcan disfunciones. Durante el periodo de crecimiento de la vid, es fundamental favorecer la producción de abundante masa foliar, ya que constituye el laboratorio que proporciona la síntesis de los compuestos necesarios para realizar dichas funciones. En el periodo de **maduración – agostamiento** de la vid, hay que evitar el crecimiento vegetativo, y preservar la mayor cantidad de masa foliar activa de la acción de las plagas, enfermedades, y de todas aquellas operaciones que la puedan reducir, para favorecer la síntesis de los distintos compuestos, los que se concentran en los frutos confiriéndoles la calidad, y los que forman las reservas de las plantas, necesarias en la brotación del ciclo siguiente.



6.1. Labores del Suelo.-

En la gestión de manejo del suelo, las labores que se realizan sobre la parcela de cultivo pretenden, reducir los procesos de erosión, y la competencia que se pueda producir entre las plantas adventicias y la vid en el consumo de agua y nutrientes; favorecer la acumulación de humedad y oxígeno en el suelo, en la contribución a su estabilidad biológica, y evitar la contaminación.

Cuando se ha implantado el sistema de riego localizado por goteo, se puede llevar el **no cultivo**, o el **laboreo exclusivo del centro de la calle**, destruyendo las plantas adventicias en un grado de desarrollo según estrategia establecida, **con suelo desnudo**, o con **cubierta vegetal**.





La **estrategia de laboreo mínimo**, respetando la cubierta vegetal con las plantas adventicias que se desarrollan en invierno, tiene el interés de mantener la biodiversidad y activar la flora y fauna del suelo, es mejorante por la materia orgánica que aportan con su destrucción a final de su ciclo y su incorporación al terreno. Al reducirse el laboreo del suelo, se reducen costos económicos, y emisiones de CO₂ a la atmósfera, con respecto al laboreo tradicional.



En todo caso, la franja que ocupan los bulbos de riego a lo largo de las filas de plantas, no se debe practicar laboreo que dificulte o elimine el desarrollo de la cabellera radicular en dicha zona durante el periodo activo de la vid. Para la destrucción de las plantas adventicias que puedan competir con la vid, se deben utilizar medios manuales y mecánicos, según interese, relegando los métodos químicos con aplicación localizada y en los casos imprescindibles, y siempre utilizando herbicidas recomendados en el cultivo.

6.2. Consideraciones sobre el Riego – Abonado.-

La vid es una planta adaptada al ecosistema que caracteriza la zona, no obstante, cuando el potencial vegetativo fijado como objetivo supera el que determina su hábitat, hay que introducir modificaciones hídricas y nutricionales en el suelo, para cubrir su régimen de necesidades.

Las necesidades hídricas de la vid, son variables a lo largo de su ciclo biológico completo, iniciándolo con unas cantidades que aumentan durante el periodo de crecimiento hasta el envero, y que disminuyen durante la maduración y periodo de agostamiento de la madera, hasta la caída de la hoja.

Al no ajustarse la pluviometría registrada en la zona, ni en cuantía ni en distribución al régimen de necesidades de la vid para unas producciones predeterminadas, hay que establecer el **balance hídrico** entre la pluviometría registrada, y las necesidades de las plantas en cada periodo, para determinar el déficit a tiempo real y compensarlo con el riego. El cálculo de necesidades por planta (lts. /planta), se obtiene del producto de la (ETc) por la superficie estimada (m²) que ocupa el sistema radicular de dicha planta.

Se ha constatado que después del “cuajado” de las bayas, su multiplicación celular es favorecida por las aportaciones de agua y nutrientes, lo que es deseable para conseguir tamaño de baya.

El abonado no hay que considerarlo como un hecho aislado, es un componente del conjunto, suelo, clima, portainjertos, variedad, estado sanitario de la planta, poda, labores, y debe plantearse como un proceso, en el que los nutrientes, van a utilizarse en la producción de la masa vegetativa, incluidos los frutos, la inducción a la formación de inflorescencias en los conos vegetativos de las yemas, y crear las reservas para iniciar el ciclo siguiente.

Cuando se hace el cálculo de las necesidades de macroelementos, hay que valorar las cantidades que pueda llevar el agua de riego, y las que se liberan en la mineralización del humus del suelo, para restarlas del total calculado, y no caer en excesos, particularmente de **Nitrógeno** que asimilarían las plantas incrementando su vigor, haciéndolas más sensibles a los ataques de los hongos, Oídio, Mildiu, Botrytis, Aspergillus, Alternaria, Cladosporium, así como de la Podredumbre Ácida.

6.3. Riego.-

Entiendo que dadas las circunstancias y las disponibilidades de agua limitada para el riego, el sistema de mejor funcionalidad, es el **localizado por goteo**, intentando crear los sectores de riego, de acuerdo y según las características físicas del suelo. Este sistema permite fraccionar el agua y el abono, ajustando los aportes según las necesidades calculadas para las plantas y la textura del mismo, que indicarán la cantidad a aportar, y la frecuencia del riego respectivamente, teniendo como ventaja, que prácticamente no sufren de estrés hídrico, ya que el bulbo que forma el gotero, donde se concentra el mayor porcentaje de raíces del sistema radicular, debe mantener un grado de humedad por encima del **punto de marchitez**, sin alcanzar la **capacidad de campo** permanente.



En riego localizado, la cantidad de agua por planta y riego debe ser igual en todas las aportaciones, para ocupar aproximadamente el mismo volumen de tierra, con una cobertura mínima del 50% de la superficie del total de suelo que explora el sistema radicular de la planta, y una profundidad que garantice la absorción por las raíces profundas.



Es conveniente que los bulbos húmedos que forman los goteros, se localicen distanciados del tronco de la planta, formando un único bulbo intercepas en los marcos de plantación propuestos, con ello se favorece la extensión del sistema radicular, y se evita un exceso de humedad sobre el cuello de la vid y las consecuencias negativas que conlleva.



6.4. Fertirrigación.-

El riego localizado por goteo permite principalmente la fertirrigación, la aportación de macroelementos y microelementos ajustada a las necesidades de las plantas, en cada periodo del ciclo, en forma de solución. Para llegar a los aportes óptimos de agua y elementos minerales, entiendo que hay que partir de cálculos empíricos aproximados (ver cuadro siguiente), para ir ajustándolos según los datos y la información que se vaya extrayendo de las observaciones y experiencias de campo. Los parámetros modificables en el ajuste, en lo que respecta a las necesidades hídricas de la planta, es el coeficiente de cultivo (Kc), adecuado al periodo del ciclo biológico de la vid; y en lo que respecta al abonado, el equilibrio expresado en miliequivalentes por litro (meq/lit.), entre los distintos macroelementos de la solución compuesta, pretendiendo adecuarla a la solución del bulbo que forma el gotero, para una nutrición completa y equilibrada de las plantas.

Cuadro de Coeficientes

CULTIVO VID DE MESA:

MARZO	ABRIL	MAYO	JUNIO	JULIO	AGOSTO	SEPBRE.	OCTBRE.	NOVBRE.
A	BCD	EFG	H I J	K L M	N		O	P A
<i>Floración</i>				<i>Envero</i>				
Kc		0,5	0,8		0,3			
meq/lit.		6 — 0,5 — 2 — 0,5		1 — 0,5 — 1 — 0,5				

Con la periodicidad que exija cada caso es conveniente realizar controles analíticos, al agua de riego que se está aportando para conocer los elementos que contiene, como parte de la información necesaria en el cálculo del abonado del cultivo; así como de la solución que se está aportando con el riego, para verificar si se ajusta a lo calculado, principalmente pH y conductividad; y del suelo, para verificar las posibles alteraciones nutritivas y estado de contaminación.

Dichos controles analíticos, así como el programa de fertirrigación que se esté aplicando, forman parte de la información requerida en las normas de trazabilidad, y de orientación en la gestión por el respeto al medio ambiente.

A continuación se ha insertado un cuadro de distintas formulaciones de abonos solubles, con la cantidad de miligramos litro (mg/lt.) que equivalen a un miliequivalente litro, para calcular y componer las soluciones a aportar.

Cuadro de Abonos Solubles

CANTIDAD DE ABONO POR LITRO		MILIEQUIVALENTES					
FORMULACIONES	mg/lt.	NO ₃ ⁻	H ₂ PO ₄ ⁻	SO ₄ ⁻	NH ₄ ⁺	K ⁺	Mg ⁺⁺
NITRATO AMÓNICO	80	1			1		
NITRATO POTÁSICO	101	1				1	
NITRATO DE MAGNESIO	128	1					1
ÁCIDO FOSFÓRICO	98		1				
FOSFATO MONOAMÓNICO	115		1		1		
FOSFATO MONOPOTÁSICO	136		1			1	
SULFATO POTÁSICO	87			1		1	
SULFATO DE MAGNESIO	123			1			1

Ejemplo práctico:

Para crear una solución de carácter ácida, se puede hacer un formulado con los siguientes abonos:

	N	P	K
	_____	_____	_____
Necesidades calculadas (meq./lt.)	6	0,5	2

Fórmula:

N 32.....	200 mg/lt.	4		
Ácido Fosfórico..	50 “		0,5	
Nitrato Potásico..	200 “	2		2

Cálculo de Fertirrigación.-

Litros agua/riego/cepa = ETc (lt./m²) x Superficie Ocp. S. radicular
 Cantidad de abonos = (lt. Agua/riego/cepa) x (mg. Abonos fórmula)

6.5. Poda.-

Es la práctica que forma las plantas y trata de equilibrar el potencial vegetativo, regulando la cantidad y calidad de los frutos. Se puede efectuar con la madera lignificada, denominándose poda en seco o poda de invierno, y con los brotes herbáceos, denominada poda en verde.

La poda en seco, se realiza en la estación de invierno, desde la caída de las hojas hasta el inicio del “lloro”. Hay que hacer los cortes de poda imprescindibles, ya que son la puerta de entrada de los hongos de madera.



La poda en verde, consiste en eliminar manualmente en su nacimiento aquellos brotes anticipados o hijuelos de la arquitectura de la cepa que no son necesarios para la formación de pulgares. Con la cepa formada, se deben eliminar todos los brotes que nazcan fuera de dichos pulgares, incluido uno de los dobles que en ocasiones salen de algún yemero. Con esta poda o labor, evitamos las heridas con la poda en seco, y se reducen costos económicos.



Proceso de formación de las cepas



Con las intervenciones de la poda en seco o en verde, hay que contemplar las distintas podas específicas:

La poda de formación se realiza generalmente durante los primeros ciclos de vida de las plantas, hasta alcanzar una arquitectura equilibrada y completa. No se debe reducir el periodo de formación, acelerando el desarrollo con un vigor excesivo de las mismas, se pueden generar insuficiencias en la circulación de la savia inducidas por agentes patógenos de fácil inoculación en estas plantas, desajustes fisiológicos entre patrón-injerto, y un reparto de pulgares con una distribución irregular. La prolongación de los brazos, se asegura sobre las yemas posteriores, ciega o primera vista de los pulgares.



La poda de producción, se realiza a partir del momento que la planta está formada hasta que sus producciones se reducen por envejecimiento de sus brazos, tiene como fundamento mantener su equilibrio para obtener una producción acorde con los objetivos marcados, adecuando su carga de pulgares y yemas. Teniendo en cuenta, que a mayor carga de pulgares y yemas, mayor número de racimos y más pequeños, con sarmientos de menor diámetro y longitud, en condiciones nutritivas similares. Si se restringe el número de **yemas francas** por cepa, se puede provocar un mayor vigor de los pámpanos, sin aumentar por ello proporcionalmente la masa foliar, reduciéndose el número de racimos pero de mayor tamaño.



La poda de rejuvenecimiento, se realiza cuando los brazos de las plantas se encuentran envejecidos, manifestando la planta un cierto vigor, y se pretende continuar el cultivo. Se procede rebajando los brazos, para provocar la brotación de las yemas dormidas.

Cuando las plantas han sufrido un accidente físico, o meteorológico (pedrisco) de grado superior durante el periodo de crecimiento, se recomienda eliminar todos los brotes afectados de forma manual si es posible, o se recortan los pulgares con tijera sobre la yema ciega o vista franca sin brotar, para provocar su brotación, donde se formarían los pulgares en la siguiente poda de invierno.



6.6. Consideraciones generales de la poda.-

Las cepas y los sarmientos muy vigorosos, el índice de fertilidad de las primeras yemas basales puede ser nulo e inferior a la media que caracteriza el cultivar.

La poda puede acelerar el debilitamiento de las cepas, y por consiguiente, reducir su capacidad productiva cuando en su ejecución no se tienen en cuenta algunos principios:

La velocidad de circulación y cantidad de savia que llega a los órganos activos de la vid, es inversamente proporcional, a la longitud de los vasos o recorrido que tiene que realizar para llegar a dichos órganos. Los cortes innecesarios, y los realizados con la poda en seco en planos inferiores y exteriores al eje de los brazos, alargan los recorridos de la savia, y favorecen el debilitamiento de la cepa.



La **acrotonia** es una característica varietal de la vid, que proporciona mayor privilegio a las yemas más alejadas de las cepas, en posiciones de horizontal a vertical, desarrollando brotes más vigorosos en dichas yemas. En la formación de las plantas, hay que tener en cuenta dicha característica, y evitar alargar los brazos, adecuando el número de yemas al potencial vegetativo de la planta, con el fin, de que las brotaciones sean lo más uniformes posible en todas las yemas.



Se pueden adoptar las formaciones en cordón simple y en paralelo apoyadas sobre estructuras, según el vigor que caracteriza a los cultivares sea menor o mayor respectivamente. En aquellas variedades con yemas fructíferas desde el rango de la yema ciega, la poda corta con pulgares a dos yemas vistas (las dos yemas francas que siguen a la ciega), permite un mejor control sobre la carga de yemas que van a brotar y el **potencial productivo** de las cepas. La poda mixta con pulgar y vara, está justificada en los cultivares con yemas fructíferas a partir del rango cuarto-quinto de la yema ciega.



6.7. Carga de yemas.-

En los supuestos de vid para uva de mesa, la carga de yemas por unidad de superficie se determina en función de los objetivos prefijados, puede ser la siguiente:

Plantas menos vigorosas.-

2.500 Plantas/Ha.

40.000 – 50.000 yemas/Ha.

Plantas más vigorosas.-

1.500 plantas/Ha.

48.000 – 64.000 yemas/Ha.

Una vez la cepa formada, el fundamento de la poda es equilibrar la planta en función del **potencial vegetativo**. Cuando se modifica el medio físico (transformaciones en regadío), hay que adecuar el **potencial vegetativo** a la modificación introducida, conjugando la cantidad y calidad de la producción en cualquiera de los casos, con la carga de yemas y el rango que ocupan en los pulgares de la cepa, las podas largas proporcionan mayor cantidad de racimos en detrimento de la calidad de los mismos.

La carga de yemas por cepa está en relación con el vigor, el marco de plantación, la edad, y es directamente proporcional con dichos estados o situación, por consiguiente se deja mayor carga a más vigor, mayor marco de plantación, o mayor edad de la misma.

La poda corta con pulgares en las distintas modalidades, a **yema ciega**, a dos yemas, **ciega y vista**, y a dos **yemas vistas**, permite un mejor control en la carga de yemas por unidad de superficie sobre el potencial vegetativo y productivo de la cepa, en lo que respecta a la masa foliar y producción de uvas. Con dicha poda se regula con mayor facilidad el equilibrio entre la cantidad de uva y su calidad, aprovechando los diferentes **índices de fertilidad** que tienen las yemas, según el rango que ocupan de menor a mayor, a partir de la yema ciega.



Los sistemas de poda mixta con pulgar y vara, proporcionan más cantidad de racimos, al ser superior el número de yemas con mayor índice de fertilidad. El control sobre la carga de yemas por unidad de superficie, se escapa por los efectos de la **acrotonia** en las varas, permaneciendo algunas yemas intermedias sin brotar.



Poda corta a dos yemas vista



Poda correcta



Poda correcta



Poda incorrecta

6.8. Otras Prácticas de Cultivo.-

El deshojado, es otra de las prácticas a realizar en el cultivo de uva de mesa. Una primera intervención, se realiza desde el cuaje de las bayas, hasta antes del inicio del tratamiento de 2ª generación de Polillas, se eliminan las hojas que se encuentran por debajo del racimo, y los hijuelos emitidos en los nudos próximos al mismo, con el fin de dejarlo destapado y suelto, procurando eliminar la menor cantidad de masa foliar. La segunda intervención, sería previo a la colocación de los bolsos, o al inicio del periodo de maduración de los racimos, y se eliminan las hojas por encima del racimo, que ya han reducido su actividad, e impiden la exposición de los mismos a la luz solar.



El aclareo de racimos en el cultivo **uva de mesa**, es una práctica aconsejable si se realiza desde su aparición hasta recién cuajado, eliminando aquellos deformados y de tamaño muy pequeño, al quedar menor número por planta, el desarrollo del resto pueden quedar favorecidos, repercutiendo positivamente sobre la calidad de los mismos.

El despunte y el **enrollado** de los pámpanos son prácticas desaconsejadas, limitan la formación de compuestos en las hojas por parte de las plantas al disminuir la masa foliar activa que se elimina con el despunte y la que se reduce en el enrollado, repercutiendo negativamente sobre la calidad de los racimos, y la acumulación de reservas en las cepas; y a su vez se incrementan los costos económicos generados por el tiempo empleado en la ejecución.



El embolsado es una práctica que se realiza en exclusiva y de forma generalizada en la uva de mesa de la zona del Medio Vinalopó, buscando la máxima calidad de los racimos. Con la colocación de los bolsos previo al periodo de envero, el racimo queda protegido en gran medida desde su colocación hasta la recolección, de aquellas sustancias y agentes proyectados desde el exterior sobre las plantas, garantizando su calidad.



El triturado de los sarmientos de poda y su incorporación al suelo, es beneficioso como aporte de materia orgánica, siempre y cuando no contribuya a la proliferación de las enfermedades perjudiciales para la vid.

7. PROTECCIÓN FITOSANITARIA:

Se fundamenta en los seguimientos y controles efectuados sobre las plagas y enfermedades de la vid, dirigidos a la gestión y control integrado de sus poblaciones e incidencia en el cultivo, con visión de conjunto del hábitat, observando la convivencia de huésped y parásito, sus interrelaciones y equilibrio biológico.

Identificados los agentes perjudiciales endémicos, y los que esporádicamente pueden afectar al cultivo, entre insectos y ácaros, hay que realizar un seguimiento riguroso de sus ciclos biológicos, para establecer una **estrategia de control**, fundamentada en una **estimación de población**, y de **riesgos**, por métodos visuales directos o en laboratorio, **criterios de intervención**, contemplando los umbrales biológicos y económicos, **estado más vulnerable** del agente a una intervención, y **métodos de control o intervención**.

Para dicho seguimiento y control de los agentes perjudiciales de la vid, se describe a continuación un **sistema de monitoreo** de base para poder obtener la información correspondiente. Pueden ser orientativos los cuadros que siguen, donde se relacionan los distintos estadios fenológicos de la vid, y los agentes perjudiciales que se pueden encontrar, en correspondencia a dichos estados, así como los órganos de las plantas a observar, y el estadio o fase del agente perjudicial.

Se establecen Estaciones de control y Unidades de muestreo en parcelas o zonas homogéneas de cultivo, donde realizar el monitoreo y extraer muestras representativas mediante Diseños Estadísticos, que faciliten la información necesaria, para elaborar las estrategias de control.

Las intervenciones sobre los agentes perjudiciales de la vid, generalmente se realizan a nivel individual, no obstante cuando se utilizan determinados métodos de control (confusión sexual, trampeo masivo), para mantener las poblaciones por debajo de los umbrales de control establecidos, se hace necesario actuar a nivel colectivo y sobre grandes superficies de cultivo, para que las eficacias sean significativas.

Con las intervenciones químicas hay que tener en cuenta la toxicidad del plaguicida aplicado, el impacto ambiental, los efectos sobre fauna auxiliar, y los niveles de residuos tóxicos, sobre todo en los frutos. Con posterioridad a las intervenciones, se debe realizar una estimación de daños, y valorarlos en los aspectos biológico y económico.

En el **ecosistema** y **cultivo** que nos ocupa, la plaga de la POLILLA DEL RACIMO, y la enfermedad del OIDIO, son las de mayor incidencia principalmente sobre los racimos, y serán el eje de actuación de las estrategias de control generalmente.

Sistema de monitoreo a seguir entre los insectos y ácaros de la vid, cuyas poblaciones inciden afectándola negativamente de forma endémica.

7.1. Plagas.-

Polilla del racimo.- El ciclo hay que seguirlo mediante las trampas con feromonas sexuales que atraen y capturan los machos adultos, definiendo su curva de vuelo, paralelamente se realiza el control de puestas de huevos sobre los racimos. El muestreo del número de puestas o nidos por racimo, determina la población, y el seguimiento de la evolución de los huevos, indicará el momento del control químico, que debe ser previo a que se introduzcan las orugas en el interior de las bayas y realicen los daños.

La estrategia de control, se fundamenta en una **estimación de riesgo** en los aspectos económico y biológico de la plaga, valorados por el método visual del número de racimos ocupados, y puestas por racimo. El **criterio de intervención** está basado en el umbral de población establecido, y el momento más sensible de la plaga a las aplicaciones químicas, contemplando en todo caso la fauna auxiliar autóctona.

En primera generación, los muestreos para evaluar la estimación de riesgo, se deben orientar más a los aspectos biológicos de la plaga, que a los daños que produce, de hecho, éstos tienen una repercusión económica muy pequeña. Por tanto, los criterios de intervención, se establecen sobre la población de la plaga y su dinámica, determinando el momento de aplicación química durante la formación del primer glomérulo, y antes de que las orugas formen el segundo, coincidiendo con el estado fenológico de la vid G/ H, aproximadamente, con el objetivo de reducir la población, y limitar su expansión.

En segunda generación, la estimación de riesgo hay que realizarla con rigor sobre la contabilización de puestas sobre racimo, el criterio de intervención se debe fijar en función del nivel de puesta y del plaguicida que se va a aplicar. Sobre huevos con embriones con cabeza negra insecticidas que

afectan el crecimiento de las orugas, y al inicio de la eclosión de huevos se aplicarían insecticidas de contacto e ingestión. Para una cobertura amplia, son necesarias dos aplicaciones. El control de esta segunda generación y el grado de eficacia de las intervenciones son muy importantes, por la repercusión que tienen sobre el nivel de daños, y la reducción de población de adultos que formarán la 3ª generación.

En tercera generación, la estimación de riesgo y la intervención, sigue el mismo procedimiento que en 2ª generación.

Con la práctica del embolsado, se puede evitar la aplicación de insecticidas en tercera generación, si los bolsos se han colocado sobre los racimos, antes del inicio de las puestas de huevos, dado el hecho, de que el bolso impide la ovoposición de la polilla en el racimo.

Trips de las flores.- La estimación de riesgo y población de esta plaga, se obtiene por muestreo de racimos y golpeo de los mismos, sobre un plano de color blanco, determinando el número de individuos por racimo y racimos ocupados. El control químico se recomienda iniciarlo con las primeras flores abiertas, repitiéndolo en el supuesto que la población se mantenga por encima del umbral de tratamiento establecido.

Mosquito verde.- La estimación de riesgo y población, se obtiene por muestreo de cepas, determinando el número de hojas por planta y cepas ocupadas, el control se puede combinar con un producto plaguicida polivalente, aplicado en segunda generación de polilla. Es aconsejable proseguir las observaciones y controles, en caso que se superen los umbrales de tratamiento, realizar aplicaciones plaguicidas dirigidas a la masa foliar, para protegerla.

Araña amarilla.- La estimación de riesgo y población, se obtiene por muestreo de cepas, determinando el número y grado de ocupación de las mismas. El control químico, se puede iniciar con productos específicos en los tratamientos de primera o segunda generación de polillas, dependiendo del momento de su presencia sobre las cepas, no obstante se deben hacer aplicaciones específicas, cuando se superen los umbrales establecidos, aparte de los momentos indicados.

7.2. Enfermedades.-

El inicio de control del **Oídio**, **Mildiu**, debe ser preventivo, realizando el tratamiento en el estado fenológico E/F*/G con **azufre-Mancozeb**, ajustando otras aplicaciones en función del riesgo y las condiciones climáticas, en momentos distintos a la intervención contra la polilla en primera generación. Es primordial proteger los racimos antes y después de la floración cuando las condiciones climáticas son óptimas para el desarrollo de dichos hongos. Iniciar la estrategia de control de dichos hongos con aplicaciones preventivas, se puede justificar por la dificultad de determinar el inicio de las primeras contaminaciones, y valorar el índice de inóculo del hongo existente, elementos fundamentales para poder elaborar una estrategia de lucha razonada. El grado de eficacia de control depende de la oportunidad con que se haga la aplicación, con fructificaciones de los hongos sobre los órganos de la vid, y condiciones climatológicas óptimas para su desarrollo, el control se complica teniendo que intercalar alguna aplicación específica, independiente de las que se realizan en conjunto con otros agentes nocivos.

Las **Podredumbres fúngicas**, están causadas por los hongos *Aspergillus niger*, *Alternaria* sp., *Rhizopus nigricans*, *Cladosporium* sp., *Penicillium* sp., y *Botrytis cinerea*, con un grado de incidencia distinto. Se pueden producir desde el inicio de la maduración, cuando las condiciones de humedad son altas y los racimos se recubren de gotas de agua que favorecen la germinación de las esporas de los hongos. Las aplicaciones fungicidas en el control deben ser preventivas, para evitar dicha germinación e inoculación del hongo en las bayas. Pueden presentar dificultades de oportunidad, el grado de eficacia puede ser insuficiente para una calidad del racimo cuando se inician dichas podredumbres, generando un nivel de residuos tóxicos en los racimos.

La **Podredumbre ácida** la producen bacterias y levaduras, se inicia cuando las bayas alcanzan un determinado grado de azúcar, siendo el punto de entrada pequeñas heridas sobre las bayas causadas por los insectos, pájaros o causas fisiológicas. El control es indirecto, actuando sobre los agentes causantes de las heridas.

Como norma general, en el método de control indirecto de los patógenos mencionados, que afectan al conjunto de la vid, es muy importante controlar los aportes de NITROGENO, como ya se mencionó en el apartado del abonado, y observar el grado de vigor en el desarrollo vegetativo de las plantas como indicador de su nutrición.

Los hongos de madera, están adquiriendo importancia en el tiempo, y se están convirtiendo en uno de los problemas principales de la vid. Son un complejo, identificados en laboratorio sobre la madera, como *Phaeomoniella chlamydospora*, *Phaeoacremonium* sp., *Cylindrocarpon* spp., (Causantes de problemas vasculares), *Stereum hirsutum*, *Eutypa lata*, (causantes de las enfermedades de la yesca y la eutipiosis), entre otros. Los unos pueden ser precursores de los otros, en la acción que ejercen de parasitar la vid, afectando el sistema vascular de las plantas, principalmente los vasos leñosos, provocando una **insuficiencia circulatoria de la savia**.

Las plantas se pueden contaminar, a través del aire y del suelo, siendo la puerta de entrada, las heridas producidas principalmente por los cortes de poda. Para evitar la expansión del problema, hay que reducir los índices de inóculo, eliminando mediante el fuego, la madera de poda y las plantas afectadas. Como medidas indirectas, realizar los cortes de poda imprescindibles, y hacerles un tratamiento profiláctico, recubriéndolos con un tratamiento fungicida.

El grado de incidencia de daños es importante, y se incrementan, cuando el cultivo se intensifica y se conduce con un desarrollo vegetativo muy vigoroso. Los síntomas externos sobre plantas jóvenes, se manifiestan por la decoloración de las hojas, con aspecto morado particularmente en las variedades tintas, y clorótico en general con necrosamientos internerviales en los casos más graves, debilitamiento de la planta, llegando a producir la muerte de plantas vigorosas a final de ciclo y parada invernal. En las plantas adultas, se pueden observar previo al envero, amarillamiento y necrosamientos internerviales en las hojas, con defoliaciones prematuras de distinto grado, como consecuencia de una insuficiencia circulatoria de savia cuando se produce un estrés hídrico. Dichos síntomas, se pueden corresponder también con otras causas distintas a los hongos de madera descritos, la confirmación se verifica en un laboratorio de patología especializado.

Es conveniente en la selección de pies madres para la multiplicación de plantas, como método económico y rápido, despreciar aquellas que presenten los síntomas descritos anteriormente (prestando máxima atención a las tonalidades moradas y cloróticas de las hojas), como sospechosas de padecer alguna de las enfermedades de madera descritas, sin necesidad de recurrir al laboratorio para su confirmación.

7.3. Aplicación de Plaguicidas.-

En los tratamientos con plaguicidas, es fundamental que la maquinaria de aplicación sea la adecuada al cultivo, para que los productos cubran los distintos órganos de la planta que interese en cada momento, considerando las de nebulización con sistema de boquillas dirigibles las indicadas. El grado de su puesta a punto, influye en un alto porcentaje, para que la eficacia de un tratamiento sea alta o baja.

En el almacenaje y manipulación de los plaguicidas, hay que seguir y respetar las indicaciones de las etiquetas de los envases. En la aplicación de dichos plaguicidas, además de seguir las recomendaciones de las etiquetas, hay que evitar, la toxicidad humana con protección adecuada, la contaminación del medio ambiente por derivas del plaguicida, respetar las normas de manipulado de los envases vacíos y los límites máximos de residuos, en los productos de consumo.

CICLO VEGETATIVO Estados Fenológicos	PARÁSITOS		ÓRGANOS A OBSERVAR
	INSECTOS ÁCAROS-OTROS	HONGOS- BACTERIAS	
Reposo invernal A	Erinosis de las yemas (Adultos) Araña roja (Huevos) Cotonet (Adultos)	Oidio Excoriosis Necrosis Bacteriana Tuberculesis	Interior de las yemas Base del pulgar, grietas, yemas Cuello, tronco, brazos Pulgar Entrenudos del pulgar “ “ Cuello, tronco, brazos
Desbore – Emisión hojas B – C – D	Gusanos grises (Orugas) Oruga peluda (Orugas) Gorgojos (Adultos) Caracoles Pájaros		Yemas “ “ “ “
Hojas extendidas Racimos visibles Racimos separados E – F – G	Araña roja (Adultos) Araña amarilla (Adultos, huevos) Acariosis (Todas formas) Altica (Adultos, larvas) Piral (Orugas) Polilla (Adultos)	Oidio blackrot mildiu Botritys	Hojas más desarrolladas “ “ “ Pámpano en general (Yemas) Hojas más desarrolladas Paquetes de hojas Colocación de trampas Conjunto de la vegetación “ “ “ “ “ “
Botones florales separados Floración Cuajado H – I – J	Trips de las flores (Adultos) Polilla (Huevos, orugas) Piral (Orugas) Cotonet (Adultos, larvas)	Mildiu Botritys Oidio Eutipiosis Antracnosis	Racimos “ (ver glomérulos) Hojas y racimos Base del pámpano, racimos y brazos de la planta Hojas, racimos “ “ Conjunto vegetación “ “ Hojas

CICLO VEGETATIVO Estados Fenológicos	PARÁSITOS		ÓRGANOS A OBSERVAR
	INSECTOS ÁCAROS-OTROS	HONGOS- BACTERIAS	
Desarrollo vegetativo K – L	Polilla (Adultos, huevos) Piral (huevos) Cotonet (Adultos, larvas) Mosquito verde (Adultos, larvas) Araña roja (Todas fases) Araña amarilla (todas fases) Ácaro de la roña (Todas fases) Oidio Mildíu		Racimos (puestas en bayas) Hojas Base pámpanos racimos Hojas desarrolladas Hojas “ Base pámpano y raspón del racimo Conjunto vegetación “ “
Envero Inicio Maduración M – N	Polilla (Adultos, huevos) Cotonet (Adultos, larvas) Mosquito verde (Adultos, larvas) Araña roja (Todas fases) Araña amarilla (todas fases) Ácaro de la roña (Todas fases) Hongos de Madera Oidio Mildíu		Racimos (puestas en bayas) “ “ Hojas Hojas Hojas Racimos (raspón) Conjunto vegetación “ “ “ “
Maduración Recolección Agostamiento N – O	Polilla (Adultos, huevos) Cotonet (Adultos, larvas) Ceratitis (Adultos, larvas) Mosca vinagre (Adultos, larvas) Mosquito verde (Adultos, larvas) Pájaros Caracoles Botrytis P. ácida		Racimos (puestas en bayas) “ “ (Mosqueros) “ Hojas Racimos “ Racimos “
Agostamiento Caída de hoja O – P	Mosquito verde (Adultos, larvas) Trips de los brotes (Adultos, larvas) Cotonet (Adultos) Araña roja (Adultos, huevos) Araña amarilla (Todas formas) Oidio Mildíu		Hojas Hojas Brazos y pliegues madera Hojas y base sarmiento Hojas Hojas sarmiento Hojas

8. RECOLECCION:

8.1. Uva de mesa.-

Es el periodo de recogida de los frutos, de cuyo momento depende el grado de maduración y cualidades de la uva.

Es de suma importancia, prefijar los parámetros que definen la madurez y calidad de los racimos para recolectar las uvas en su momento, teniendo en cuenta que deben ser el referente principal de la imagen de empresa ante los distribuidores, y el motivo de la demanda por parte de los consumidores.

Para determinar dicho momento de recolección, requiere la programación de muestreos representativos de maduración de las uvas en las parcelas, contemplando la precocidad de las variedades, las influencia que ejerce el hábitat donde se encuentra la vid, y la conducción del cultivo sobre el proceso de la madurez comercial, determinada por los parámetros, índice de azúcar/acidez, color, y turgencia de las bayas principalmente.

Ocurre que por circunstancias, se retrasa el momento que se ha fijado la recolección, y se producen condiciones climatológicas que aceleran la fase de maduración de las uvas, iniciándose la pasificación de las bayas en un proceso natural, que se traduce en una pérdida irreversible de agua de las mismas. Este proceso natural, puede dar lugar a la confusión con un déficit de agua en el suelo, y se hacen aportaciones que pueden ser excesivas y contraproducentes, ya que las necesidades de agua de la vid, durante el periodo de maduración - lignificación, son pequeñas y las condiciones de humedad que se crean en torno a los racimos, favorecen el desarrollo de los hongos que generan las pudriciones de los mismos.

ANEXO

CONTROL Y GESTION DEL CULTIVO:

Con la finalidad de disponer de la información necesaria para seguir la trazabilidad de los productos, el control y gestión de los factores que intervienen en las fases y tareas con relación al cultivo de la vid, y facilitarla al sistema contable, se relaciona a continuación la estructura esquematizada de los elementos que intervienen en el proceso del cultivo, como base de un programa de gestión, y se insertan las fichas registro de datos que alimenten dicho programa.

PARCELACIÓN (Relación de parcelas):

Nombre de la parcela – Polígono, Parcela
Superficie
Secano/Regadío
Patrón
Cultivar
Fecha de plantación
Marco de Plantación
Número de plantas

FACTORES:

MANO DE OBRA:

Cuadro de Trabajadores:
Fijos
Eventuales

MAQUINARIA-S. RIEGO:

Unidades de tracción
Unidades de transporte
Máquinas específicas
Aperos varios
Cabezal de riego
Equipo distribución

MATERIAPRIMAS:

Plaguicidas
Abonos
Agua
Combustible
Aceite
Diversas

FASES:

LABORES DE CULTIVO:

Laboreo del Suelo
Mantenimiento estructuras
Eliminación manual hierva
Cuidados a las vides

PODA:

Prepoda
Poda de invierno
Recoger sarmientos
Poda en verde

RIEGO-ABONADO:

Fertirrigación
Mantenimiento sistema riego

TRATAMIENTOS:

Fitosanitarios
Herbicidas

RECOLECCION:

Recolectar
Transporte

<u>NOMBRE DE LA FINCA - TERMINO MUNICIPAL</u>						
		PARTE TRATAMIENTOS PLAGUICIDAS				
	<u>SEMANA:</u>					
	<u>TRATAMIENTO:</u>					
<u>NOMBRE COMERCIAL</u>	-	Materia Activa	<u>Dosis</u>	lts./kg. (cuba)	<u>GASTO</u>	<u>OBSERVACIONES</u>
<u>FECHA</u>	<u>PARCELA</u>	<u>Variedad</u>	<u>Superficie</u>	<u>Nº de Plantas</u>	<u>Litros</u>	<u>Aplicación - (horas)</u>

NOMBRE DE LA FINCA - TERMINO MUNICIPAL							
	<u>PARCELA:</u>				<u>CULTIVAR:</u>		
	<u>HECTAREAS:</u>				<u>Nº DE PLANTAS:</u>		
	<u>PERIODO VEGETATIVO:</u>						
	<u>FECHA DEL PERIODO:</u>						
		<u>RESUMEN TAREAS EXPLOTACION</u>					
	<u>FASES DE CULTIVO-(Tareas)</u>						
<u>Nº semana</u>		<u>MANO DE OBRA</u>		<u>MAQUINARIA</u>		<u>PRODUCTOS</u>	
	<u>LABORES DE CULTIVO</u>	<u>Horas</u>	<u>Euros</u>	<u>Horas</u>	<u>Euros</u>	<u>Unidades</u>	<u>Euros</u>
	PODA						
	RIEGO - ABONADO						
	TRATAMIENTOS						
	RECOLECCION						

NOMBRE DE LA FINCA - TERMINO MUNICIPAL				
		<u>PARTE DE INCIDENCIAS MAQUINARIA</u>		
FECHA	MAQUINARIA	INCIDENCIA	TIEMPO	RECAMBIOS

